



IP systémový telefonní přístroj

IP HardPhone



Model 4610

Uživatelská příručka

Vydání: 1
Objednací č. 031227UP1

Obsah

Důležité bezpečnostní instrukce	3
Komponenty přístroje 4610 a volitelné příslušenství	4
1. Popis telefonního přístroje typu 4610	5
Přední panel	5
Dno přístroje	6
Popis funkčních tlačítek	7
Popis ikon na displeji	7
Aplikace přístroje	8
2. Funkce obsluhy volání	9
Volání	9
Další telekomunikační funkce	10
Schránka hlasové pošty	12
Funkce telekomunikačního serveru	13
Odhlášení a přihlášení přístroje	13
3. Zkrácená volba přístroje	13
Zadávání znaků	13
Přidání další položky do seznamu	15
Editace položky v seznamu	15
Smazání položky ze seznamu	16
4. Okna záznamů volání	16
Popis aplikace	16
Přidání záznamu do zkrácené volby přístroje	17
Mazání záznamů o hovorech	17
5. Přístup na Web	18
Úvod	18
Přístup na web	18
Prohlížení webových stránek	19
Editace webových stránek	19
Uložení telefonního kontaktu z webu do telefonu	21
6. Nastavení přístroje a zobrazení stavu	21
Vstup do oken nastavení a zobrazení stavu přístroje	21
Nastavení telefonních funkcí – Application Options	21
Zobrazení IP parametrů – View IP Setting	22
Měření parametrů přenosu hlasu po IP – Network Audio Quality	23
Nastavení kontrastu displeje – Contrast Control	23
Editace názvů tlačítek – Feature Button Labeling	24
Odhlášení přístroje – Logging Off	24
Záloha nastavení některých funkcí – Backup / Restore	25
Nastavení jazyka na displeji přístroje – Display Language	27
Nastavení interního switch portu – PC Ethernet Interface	27
7. Použití náhlavní soupravy a volitelných mikrotelefonů	28
Volitelné náhlavní soupravy	28
Speciální volitelné mikrotelefony	28
8. Tóny, testování a odstraňování závad	29
Tóny a jejich význam	29
Test přístroje	30
Základní odstraňování závad	30
Odstraňování závad aplikací přístroje	31
Reset přístroje	31
Vypnutí a zapnutí přístroje	32
9. Umístění přístroje na stůl	33
10. Instalace přístroje na stěnu	35

Vážený zákazníku

Děkujeme za zakoupení systémového digitálního telefonního přístroje řady 4600. Přístroj je určen k připojení na linku ethernetu typu 10/100 BaseT, k síti, která umožňuje přístup ke komunikačnímu serveru AVAYA, tak aby se přístroj choval jako jeho digitální systémová pobočka. Proti standardnímu analogovému telefonnímu přístroji umožňuje přístroj řady 4600 komfortní přístup k funkcím komunikačního serveru AVAYA.

Poznámka: Tato příručka popisuje funkce přístroje typu 4610 připojeného ke komunikačnímu serveru AVAYA verze Communication Manager R2.0.

Důležité bezpečnostní instrukce

Při výrobě vašeho přístroje byla věnována mimořádná pozornost kvalitě. Bezpečnost byla hlavním faktorem při návrhu. Zodpovědnost za bezpečnost máte i vy. Prosím, čtěte pozorně užitečná doporučení uvedená níže, která vám pomohou využít výhod vašeho nového hlasového terminálu. Zapamatujte si tyto poznámky pro pozdější využití.

POZOR!

Tento telefon není určen pro připojení k běžné analogové lince. Je určen pro připojení pouze k tomu určené lince komunikačního serveru AVAYA. Připojení k jiné lince může vést ke zkratu na lince a poškození přístroje.

Používejte pouze síťový napáječ dodaný k přístroji. Použití jiného napáječe může vést ke zničení přístroje nebo k ohrožení zdraví osob pracujících s přístrojem. Závada způsobená použitím nevhodného napáječe není předmětem záruky.

Je-li přístroj napájen z linkové zásuvky, není síťový napáječ třeba.

Použití

Před použitím telefonního přístroje je nutno dodržet následující bezpečnostní opatření, aby se zamezilo možnosti vzniku požáru, elektrického zkratu a ohrožení bezpečnosti osob.

- Čtěte všechny instrukce a porozumějte jim.
- Řiďte se pokyny označenými na telefonu.
- Tento telefon může být nebezpečný při ponoření do vody. Nepoužívejte telefon, pokud jste mokří. Spadne-li vám náhodou přístroj do vody, nevytahujte jej, dokud nevytáhnete linkovou šňůru ze zásuvky ve zdi a šňůru napájení. Potom volejte servisního technika.
- Nepoužívejte telefonní přístroj během bouřky, která se vyskytuje ve vašem okolí. Hrozí nebezpečí elektrického výboje způsobeného bleskem. Důležité telefonáty by měly být stručné. Mohou být instalována dodatečná opatření na ochranu vašeho systému před přepětím, absolutní ochrana před bleskem však není možná.
- Máte-li podezření na únik plynu, okamžitě informujte příslušné orgány. Nepoužívejte však telefon umístěný v podezřelé oblasti. Elektrické kontakty telefon mohou vytvářet jiskření, které by v krajním případě mohlo vést ke vznícení plynu silné koncentrace.
- Nikdy nestrkejte žádné předměty do štěrbin přístroje, protože byste se mohli dotknout součástky, která je pod napětím, nebo způsobit zkrat.

Nepolijte přístroj žádnou tekutinou. Dojde-li k políť, dejte přístroj vyčistit servisním technikem.

- Nikdy nerozebírejte telefonní přístroj, předejdete tak nebezpečí elektrického zkratu. V přístroji nejsou žádné díly, které by si mohl opravit uživatel. Otevření a zavření krytu by vás mohlo vystavit nebezpečnému napětí. Nesprávné sestavení přístroje může způsobit elektrický zkrat při následném použití.

Ošetření

1. Před čištěním odpojte telefon ze zásuvky ve zdi. Nepoužívejte tekuté nebo aerosolové čističe. K čištění použijte vlhký hadřík.
2. Informujte kvalifikovaného servisního technika v následujících případech:
 - jestliže vnikla do přístroje tekutina nebo byl vystaven dešti nebo vodě,
 - jestliže telefon spadl nebo byl poškozen kryt,
 - jestliže zaregistrujete změny při provozu telefonního přístroje.

Toto je výrobek třídy A, který může v uvedeném prostředí způsobit rádiové rušení. V případě výskytu rušení lze od uživatele vyžadovat přijetí příslušných opatření.



USCHOVEJTE TYTO INSTRUKCE !

Uvidíte-li tento výstražný symbol na výrobku, použijte tuto uživatelskou příručku dodávanou s výrobkem pro další informace před použitím.

Komponenty přístroje 4610 a volitelné příslušenství

Tyto seznamy včetně objednacích čísel jsou platné v době vydání této příručky a výrobce je může změnit. Informujte se u svého dodavatele nebo místního zastoupení výrobce na aktuální seznam položek standardní dodávky a volitelného příslušenství.

Standardní dodávka obsahuje

- Vlastní přístroj,
- mikrotelefon typu AK1A s přívodní kroucenou šňůrou,
- podstavec s nastavitelným sklonem při umístění na stůl,
- tuto uživatelskou příručku,
- je-li k přístroji dodán přívodní kabel s konektory typu RJ45 (8/8) na obou koncích a s filtrem, pak ho připojte k přístroji konektorem u něhož je feritový filtr.

Volitelné příslušenství

Napájecí zdroj typu 1151B1 (PWI30). *Objednací číslo 175707.*

Zdroj je třeba zapojit mezi přívodní linku a přístroj 4610, není-li napájení přístroje zajištěno po přívodní lince.

Napájecí zdroj typu 1151B2. *Objednací číslo 177286.*

Zdroj obsahuje akumulátorovou baterii, Doba zálohování akumulátorovou baterií je 15 minut při plném zatížení 20 W nebo 8 hodin při malém zatížení 2 W.

Zdroj je třeba zapojit mezi přívodní linku a přístroj 4610, není-li napájení přístroje zajištěno po přívodní lince.

Náhlavní souprava a volitelný mikrotelefon

Viz. kapitola č. 7.

1. Popis telefonního přístroje typu 4610

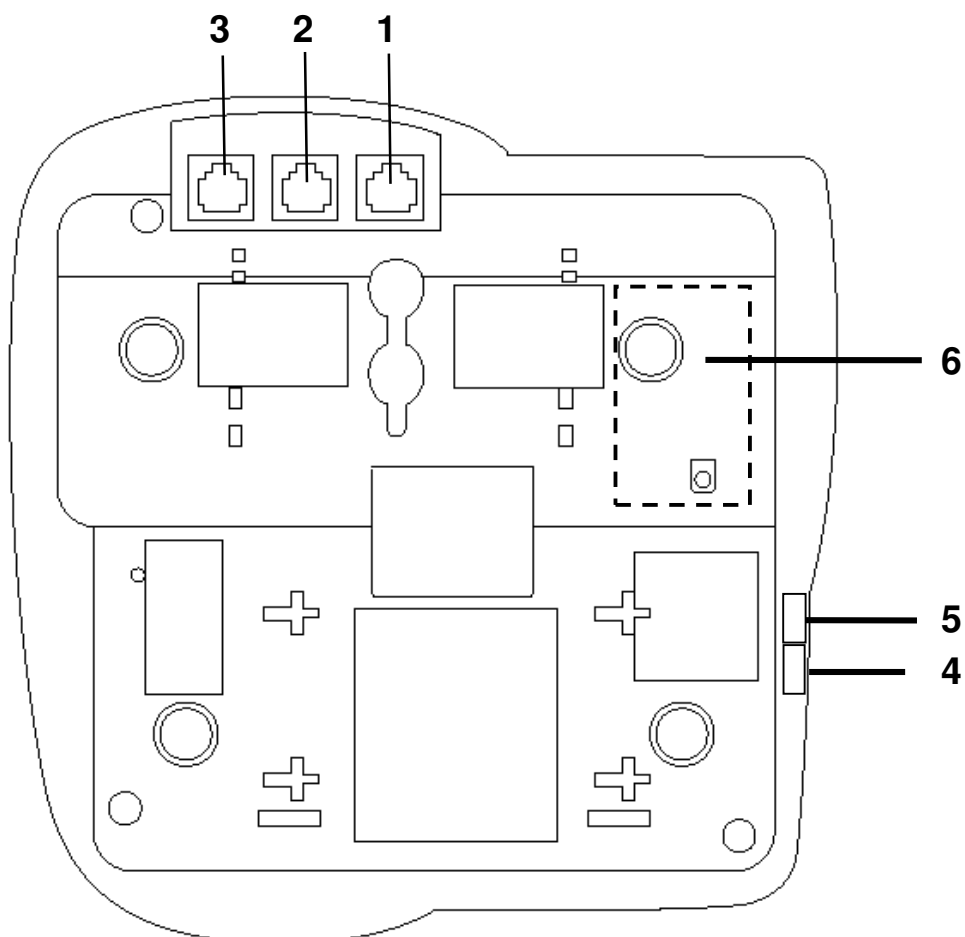
Přední panel



- 1: Červená LED Message Waiting – svítí po přijetí nového vzkazu do hlasové pošty.
- 2: Displej – 3 řádky, každý po 28 znacích. 168 x 80 pixelů. 4 odstíny šedi
- 3: Programovatelná tlačítka jednotlačítkové volby linky nebo funkce.
Max. 24 funkcí na 4 obrazovkách.
- 4: Soft-tlačítka, jejich význam je na spodním řádku displeje.
- 5: Tlačítko **PHONE / EXIT** – zobrazení hlavního okna displeje / ukončení hovoru.
- 6: Tlačítko **OPTIONS** vstup do okna nastavení přístroje.
- 7: Tlačítka **PAGE LEFT / PAGE RIGHT** listování v oknech displeje vlevo / vpravo.
- 8: LED indikující hlasitý poslech, funkce Speaker.
- 9: Tlačítko **SPEAKER** vyzvednutí a zavěšení pro režim hlasitého provozu s kontrolkou.
- 10: LED indikující vyzvednutí pro náhlavní soupravu, funkce Headset.
- 11: Tlačítko **HEADSET** pro vyzvednutí a zavěšení náhlavní soupravy s kontrolkou.
- 12: LED indikující vypnutí mikrofonu, funkce Mute.
- 13: Tlačítko **MUTE** – vypnutí mikrofonu s kontrolkou.
- 14: Dvojitě tlačítko nastavení hlasitosti vyzvánění (při zavěšení), mikrotelefonu.
(vyzvednutí mikrotelefonu), reproduktoru hlasitého poslechu (vyzvednutí tlačítkem
SPEAKER), náhlavní soupravy (vyzvednutí tlačítkem HEADSET).
- 15: Tlačítko **HOLD** – přidržení probíhajícího hovoru.
- 16: Tlačítko **TRANSFER** – přepojení hovoru, v zavěšeném stavu test funkce všech bodů
displeje a všech LED.

- 17: Tlačítko **CONFERENCE** – přidání účastníka konference, v zavěšeném stavu nastavení typu vyzváněcího tónu
- 18: Tlačítko **DROP** – odpojení posledně přidaného účastníka do konference
- 19: Tlačítko **REDIAL** – opakování volby posledně voleného čísla
- 20: Tlačítka klávesnice volby
- 21: Podstavec pro umístění na stůl se sklonem, viz. str. 34.

Dno přístroje






- 1: Konektor RJ45 (8 / 8) pro připojení linky 10/100 BaseT Ethernet
- 2: Konektor RJ45 (8 / 8) standardně vestavěný data switch 10/100 BaseT Ethernet.
- 3: Konektor RJ12 (6 / 6) označený ADJ pro budoucí použití.
- 4: Konektor RJ11 (4 / 4) pro připojení mikrotelefonu.
- 5: Konektor RJ11 (4 / 4) pro připojení náhlavní soupravy.
- 6: Přístrojový štítek. Při umístění na stůl je pod odnímatelným podstavcem.


Popis funkčních tlačítek

Vedle tlačítek s pevně nastavenými, dnes již standardně používanými funkcemi, např. přepojení (Transfer), přidržení (Hold) nebo opakování volby (Redial), má přístroj tyto tlačítka:

Phone / Exit  : Výstup z okna displeje funkce komunikačního serveru do okna telefonních funkcí.

Options  : Vstup do funkcí nastavení přístroje nebo zobrazení stavu připojení nebo chybová hlášení.

Right / Left  : Kurzorová tlačítka. Listování v souvislosti se zobrazením  na displeji.











Line / Feature  : 6 tlačítek po obou stranách displeje. Podle nastavení jim lze přiřadit volbu Vaší linky (Line – Call Appearance), kterých může být více podle typu serveru nebo volbu jiné linky (Line – Phone Number) nebo volbu funkce (Feature).

Podle nastavení se na displeji zobrazí:

- Volba Vaší linky (Line – Call Appearance): Číslo Vaší linky.
- Volba jiné linky (Line – Phone Number): Jméno této linky.
- Volba funkce (Feature): Jméno této funkce.

Popis ikon na displeji

Ikony zobrazují stav u 12 programovatelných tlačítek po obou stranách displeje.

Ikona	Popis / Stav	Zabarvení pozadí
žádná	Aktivní funkce	Světle šedá
žádná	Vypnutá funkce	Bílá
	Zakázaná funkce. Dočasný stav provázený varovným pípnutím, který se po opětovném stisknutí změní na vypnutý.	Světle šedá
žádná	Pohotovostní stav, linka (Call Appearance) je dostupná.	Bílá
	Vyzvánění, příchozí hovor na lince, typy vyzvánění viz. str. 29.	Bílá
	Vyzvednuto, probíhá hovor na lince.	Světle šedá
	Přidržení (Hold), na lince je přidržený hovor.	Tmavě šedá
	Dočasné přidržení (Soft-Hold), přidržený hovor na lince během přepojení nebo konference.	Tmavě šedá
	Přerušení smyčky – Flash, používá se pro pracoviště Call Centra.	Světle šedá
	Flutter, používá se pro pracoviště Call Centra.	Světle šedá
	Wink, používá se pro pracoviště Call Centra.	Světle šedá
		
		

Aplikace přístroje

Každá z uvedených aplikací má vlastní okno displeje.

Telefonní funkce

Základní telefonní funkce, např. volání, přepojení, konference, atd.
Popis viz. Kapitola 2.

Zkrácená volba

Jde o zkrácenou volbu až 48 položek uložených v přístroji, jejich volbu a editaci.
Nejedná se o zkrácené volby uložené na serveru, kde může mít přístroj přístup až ke 3 seznamům, jako každá jiná pobočka.
Popis viz. Kapitola 3.

Záznamy volání

Jde o záznam až 45 položek uložených v přístroji, jejich volbu, mazání a přidávání do zkrácené volby. Je zaznamenáno až 15 odchozích, 15 příchozích a 15 zmeškaných hovorů.
Nejedná se o záznam uložený na serveru, kde může mít přístroj přístup až k 15 posledním záznamům, jako každá jiná pobočka digitálního systémového telefonu.
U obou seznamů, přístroje i serveru, se po naplnění maximálního počtu záznamů přepisuje nejstarší záznam nejnovějším.
Popis viz. Kapitola 4.

Přístup na Web

Podle nastavení přístupu lze na displeji zobrazit podnikový web (intranet) nebo veřejný web (internet). Vzhledem k zobrazovacím možnostem displeje a ovládání pomocí programovatelných tlačítek a soft-tlačítek jsou funkce webového prohlížeče přístroje oproti standardnímu PC značně omezené.
Popis viz. Kapitola 5.

Nastavení přístroje a zobrazení stavu

Tlačítkem Options se dostanete do okna, kde lze nastavit některé parametry přístroje nebo zobrazit stav linky.
Popis viz. Kapitola 6.

2. Funkce obsluhy volání

Volání

Odchozí volání

Manuální volba:

Vyzvedněte mikrotelefon nebo stiskněte tlačítko **SPEAKER** nebo při náhlavní soupravě stiskněte tlačítko **HEADSET**, klávesnicí volby volte požadované číslo účastníka a hovořte.

Volba posledně volaného čísla (závisí na nastavení funkce *Redial* viz. str. 21)

Pro volbu posledně volaného čísla účastníka stiskněte tlačítko **REDIAL**.

Volba tří posledně volaných čísel (závisí na nastavení funkce *Redial* viz. str. 21)

1. Stiskněte tlačítko **REDIAL**. Na displeji se zobrazí 3 posledně volaná čísla.
2. Stiskněte tlačítko linky, u které je zobrazené požadované číslo.

Volba ze zkrácené volby přístroje (více viz. kapitola 3)

1. Stiskněte soft-tlačítko **SpDial**. Zobrazí se prvních 6 položek.
2. Kurzorovými tlačítky **PAGE LEFT** a **PAGE RIGHT** vyberte na max. 8 stranách z max. 48 položek tu požadovanou.
3. Stiskněte programovatelné tlačítko u požadované položky.
4. Vyzvedněte.

Volba ze zkrácené volby serveru – až 3 seznamy

1. Navolte příslušný seznam stisknutím programovatelného tlačítka nebo volbou funkce. Kódy Vám sdělí správce serveru.
2. Volte požadovanou položku ze seznamu volbou její číselné pozice nebo tlačítky s funkcí **Directory** s alfanumerickým vyhledáním a **Call Disp** pro volbu vyhledané položky.
3. Vyzvedněte.

Volba pomocí jednotlačítkové volby programovatelným tlačítkem

1. Stiskněte programovatelné tlačítko s požadovaným číslem.
 - Je-li programovatelné tlačítko s požadovaným číslem na další obrazovce, pak ho vyhledejte kurzorovými tlačítky **PAGE LEFT** a **PAGE RIGHT**.
2. Vyzvedněte.

Volba ze záznamů o odchozích hovorech (více viz. kapitola 4)

1. Stiskněte soft-tlačítko **Log**. Zobrazí se prvních 6 položek.
2. Stiskněte soft-tlačítko **Outgo**. Zobrazí se prvních 6 položek.
3. Kurzorovými tlačítky **PAGE LEFT** a **PAGE RIGHT** vyberte z max. 90 položek tu požadovanou.
4. Stiskněte programovatelné tlačítko u požadované položky.
5. Stiskněte soft-tlačítko **Call**.

Příchozí volání

Přístroj vyzvání a na displeji se zobrazí u příslušné linky ikona zvonku. Vyzvedněte mikrotelefon nebo stiskněte tlačítko **SPEAKER** nebo při náhlavní soupravě stiskněte tlačítko **HEADSET** a hovořte. Na displeji se zobrazí ikona vyzvednutého telefonu.

Další telekomunikační funkce

Konference

Funkce umožňuje sestavit konferenci až 6 účastníků včetně vaší pobočky, z toho 5 vnějších účastníků. Počet účastníků může být omezen nastavením nebo typem systému, informujte se u jeho správce.

Připojení dalšího účastníka do probíhajícího hovoru

1. Stiskněte tlačítko **CONFERENCE**. [*uslyšíte oznamovací tón*]
Současný hovor je přidržen na displeji se zobrazí ikona soft-přidržení, a dostáváte další linku.
2. Volte číslo dalšího účastníka a čekejte na odpověď.
3. Chcete-li připojit tohoto účastníka, stiskněte znovu tlačítko **CONFERENCE**.
4. Opakujte kroky 1 až 3 pro připojení dalších stanic do konference.

Připojení účastníka, kterého jste přidrželi, do probíhajícího hovoru

1. Stiskněte tlačítko **CONFERENCE**. [*uslyšíte oznamovací tón*]
Současný hovor je přidržen na displeji se zobrazí ikona soft-přidržení.
2. Stiskněte tlačítko linky přidržného hovoru (první hovor) .
3. Stiskněte znovu tlačítko **CONFERENCE**.
Všichni účastníci jsou nyní propojeni.

Odpojení naposled připojeného účastníka z konference

1. Stiskněte tlačítko **DROP**. *Posledně přidaný účastník do konference je odpojen.*

Přidržení – Hold

Funkce se používá k přidržení hovoru, pokud se k němu chcete opět vrátit.

Přidržení hovoru zatímco odpovídáte na jiné volání nebo provádíte jiné úkony

1. Během hovoru stiskněte tlačítko **HOLD**.
Ikona na displeji u přidržené linky se změní na ikonu Hold.
2. Stiskněte tlačítko linky, po které přichází další hovor.
Jste připojeni k příchozímu volání.

Pro návrat k přidržnému hovoru

1. Stiskněte tlačítko linky přidržného hovoru.
Jste opět spojeni s přidržným hovorem.

Mute – Vypnutí mikrofону

Vypnutím mikrofónu mikrotelefonu Vás protějšší účastník hovoru neslyší, ale Vy slyšíte jeho.

1. Během hovoru stiskněte tlačítko **MUTE**.
Kontrolka LED nalevo od tlačítka MUTE se rozsvítí.
2. Aby Vás protějšší účastník slyšel, Stiskněte tlačítko **MUTE**. Znova.
Kontrolka LED nalevo od tlačítka MUTE zhasne.

Hlasitý provoz

Funkce umožňuje poslech vyzvednuté linky při zavěšeném mikrotelefonu.

Funkce je užitečná zejména pro případy

- volby při zavěšeném mikrotelefonu,
- hlasitého poslechu pro více lidí u přístroje.

Během poslechu můžete dvoj-tlačítkem nastavení hlasitosti snižovat nebo zvyšovat hlasitost pro dosažení optimálního poslechu. Lze nastavit 8 úrovní hlasitosti.

Volba při zavěšeném mikrotelefonu

1. Stiskněte tlačítko **SPEAKER**.
Přístroj automaticky vyzvedne a kontrolka LED u tlačítka SPEAKER se rozsvítí.
2. Klávesnicí volby volte požadované číslo účastníka
nebo
Chcete-li volit opět posledně volané číslo stiskněte tlačítko **REDIAL**.
3. Po přihlášení volaného vyzvedněte mikrotelefon a hovořte.
Přístroj automaticky vypne hlasitý poslech a kontrolka LED u tlačítka SPEAKER zhasne.

Změna hlasitého provozu na běžný hovor, přes mikrotelefon

1. Během hlasitého poslechu vyzvedněte mikrotelefon.
Kontrolka LED u tlačítka SPEAKER zhasne.

Změna vedení běžného hovoru, přes mikrotelefon na hlasitý

1. Během běžného hovoru přes mikrotelefon stiskněte tlačítko **SPEAKER**.
Kontrolka LED u tlačítka SPEAKER se rozsvítí.
2. Do 10 sekund zavěste mikrotelefon. *Nezavěsíte-li do 10 sekund, bude hovor rozpojen.*
3. K běžnému hovoru se vrátíte vyzvednutím mikrotelefonu.

Přepojení – Transfer

Přepojení hovoru na jinou vnitřní linku (pobočku) nebo vnější linku.

Přepojení s oznámením – důležitý hovor

1. Stiskněte tlačítko **TRANSFER**. [*uslyšíte oznamovací tón*]
Hovor je přidržen a na displeji se zobrazí ikona Hold.
Současně obdržíte novou linku.
2. Volte číslo, na které má být hovor přepojen. [*uslyšíte vyzváněcí tón*]
3. Zůstaňte na lince, kde mohou nastat dva případy
– Volající se přihlásí: Oznamte mu, že mu přepojujete hovor a stiskněte tlačítko **TRANSFER**.
– Linka je obsazena nebo se nehlásí: Vraťte se k původnímu hovoru stisknutím tlačítka linky, na niž je přidržen a oznamte mu, že hovor nelze přepojit.
4. Stiskněte tlačítko **TRANSFER**.
Server hovor automaticky přepojí a na displeji se objeví hlášení: Transfer Completed .
5. Chcete-li se pokusit o přepojení jinam, opakujte kroky 1 až 4.

Přepojení bez oznámení – méně důležitý hovor

1. Stiskněte tlačítko **TRANSFER**. [*uslyšíte oznamovací tón*]
Hovor je přidržen a na displeji se zobrazí ikona Hold.
Současně obdržíte novou linku.
2. Volte číslo, na které má být hovor přepojen. [*uslyšíte vyzváněcí tón*]
3. Stiskněte tlačítko **TRANSFER**.
Server hovor automaticky přepojí a na displeji se objeví hlášení: Transfer Completed .
4. Chcete-li se pokusit o přepojení jinam, opakujte kroky 1 až 3.

Schránka hlasové pošty

Pokud svítí červená LED Message Waiting nad displejem, znamená to, že do schránky hlasové pošty Vaší linky byl přijat nový vzkaz.

Uvedené připojení k hlasové poště bude funkční má-li Vaše linka zřízený přístup k systému hlasové pošty. Informujte se u správce systému.

Poznámka: Svou schránku můžete ovládat dvěma způsoby:

- a) Pomocí software na PC. Např. Message Manager, jehož ovládání naleznete v příručce hlasové pošty AUDIX.
- b) Volbou virtuální pobočky, schránky hlasové pošty, ovládané DTMF kódy, jejichž popis naleznete v příručce hlasové pošty AUDIX.

Funkce komunikačního serveru

Komunikační server (ústředna), ke které je přístroj přes datovou síť připojen umí další funkce. Jejich volbu lze provést 2 způsoby:

- Volbou příslušných kódů klávesnicí volby stejně jako u analogového přístroje. Tyto funkce jsou popsány v příručce pro uživatele analogového terminálu příslušné verze komunikačního serveru.
- Stisknutím programovatelného tlačítka s nastavenou příslušnou funkcí. Tyto funkce jsou popsány v příručce pro uživatele funkcí digitálního systémového terminálu příslušné verze komunikačního serveru.

Informujte se správce serveru na jeho verzi.

Odhlášení a přihlášení přístroje

Odhlášení přístroje je ochranou proti jeho použití neoprávněnou osobou.

Odhlášení přístroje – Log-Off

1. V zavěšeném stavu stiskněte tlačítko **MUTE** a klávesnicí volby volte znaky 5 6 4 6 3 3 # .
Přístroj vyšle do serveru (ústředny) požadavek na odhlášení a na displeji se zobrazí zpráva odhlášeného telefonu: Ext.= [číslo linky] # = OK New =

Přihlášení přístroje – Log-In

1. V zavěšeném stavu a je-li na displeji zpráva odhlášeného telefonu navolte klávesnicí volby číslo Vaší linky a znak # . Pokud se přihlašujete k lince jejíž číslo je na displeji zobrazeno za " Ext.= ", pak stačí stisknout klávesu se znakem # .
2. Klávesnicí volby navolte heslo.
Přístroj vyšle do serveru (ústředny) požadavek na přihlášení a přejde do provozního stavu.

3. Zkrácená volba přístroje

Vedle zkrácené volby komunikačního serveru, tj. telefonního seznamu uloženého na ústředně má přístroj paměť pro uložení 48 čísel. Každá pozice má kapacitu:

- 24 znaků pro číslo účastníka,
- 13 znaků pro jméno účastníka.

Po uložení čísel do zkrácené volby přístroje se účastníci objeví u programovatelných tlačítek seřazená abecedně podle jmen. Nově přidané číslo zařadí přístroj automaticky do abecedního seznamu.

Zadávání znaků

Zadávání max. 13 znaků jména, tmavě podsvětlený nápis Name na prvním řádku displeje:

- Písmena: Číslice 2 až 9 klávesnice volby mají nadepsané písmena A až Z.
- Velká / malá písmena: Stisknutím soft-tlačítka **Case**, objeví se pouze při zadání písmene.
- Číslice: Číslice 1 až 0 klávesnice volby.
- Znaky, klávesnicí volby:
 - Hvězdička * : Znakem * klávesnice volby.
 - Mřížka # : Znakem # klávesnice volby.
- Znaky, po stisknutí soft-tlačítka **Symbol** a dále jedním z programovatelných tlačítek:
 - Tečka . : Stisknutím tlačítka **Period** (nalevo od displeje).
 - Čárka , : Stisknutím tlačítka **Comma** (nalevo od displeje).
 - Pomlčka – : Stisknutím tlačítka **Hyphen** (nalevo od displeje).
 - Mezera : Stisknutím tlačítka **Space** (napravo od displeje).
 - Lomítko / : Stisknutím tlačítka **Slash** (napravo od displeje).
 - Apostrof ´ : Stisknutím tlačítka **Apostrophe** (napravo od displeje).

Požadovaný znak zadáme opakovaným stisknutím klávesnice volby.

Zadáváme-li za sebou znaky na stejném tlačítku, např. K a L tlačítkem 5, je nutno po zadání K stisknout pravé kurzorové tlačítko, jinak dojde k přepsání znaku K znakem L.

Příklad zadání názvu: Klara – A02

- a) Zadání K: Stiskněte 2x číslici 5. Posun kurzoru: Stiskněte soft-tlačítko se šipkou vpravo.
- b) Zadání l: Stiskněte 3x číslici 5. Posun kurzoru: Stiskněte soft-tlačítko se šipkou vpravo.
- c) Zadání a: Stiskněte 1x číslici 2. Posun kurzoru: Stiskněte soft-tlačítko se šipkou vpravo.
- d) Zadání r: Stiskněte 3x číslici 7. Posun kurzoru: Stiskněte soft-tlačítko se šipkou vpravo.
- e) Zadání a: Stiskněte 1x číslici 2. Posun kurzoru: Stiskněte soft-tlačítko se šipkou vpravo.
- f) Zadání mezery: Stiskněte programovatelné tlačítko Space.
- g) Zadání – : Stiskněte programovatelné tlačítko Hyphen.
- h) Zadání mezery: Stiskněte programovatelné tlačítko Space.
- i) Zadání a: Stiskněte 1x číslici 2. Přepis na velké A: Stiskněte programovatelné tlačítko Case. Posun kurzoru: Stiskněte soft-tlačítko se šipkou vpravo.
- j) Zadání 0: Stiskněte 1x číslici 0. Posun kurzoru: Stiskněte soft-tlačítko se šipkou vpravo.
- k) Zadání 2: Stiskněte 4x číslici 2. Posun kurzoru: Stiskněte soft-tlačítko se šipkou vpravo.

Zadávání max. 24 znaků čísla, tmavě podsvětlený nápis Number na prvním řádku displeje:

- Číslice: Číslice 1 až 0 klávesnice volby.
- Znaky, klávesnicí volby:
 - Hvězdička * : Znakem * klávesnice volby.
 - Mřížka # : Znakem # klávesnice volby.
- Znaky, po stisknutí soft-tlačítka **Symbol** a dále jedním z programovatelných tlačítek:
 - Perioda . : Stisknutím tlačítka **Period** (nalevo od displeje).
 - Pauza ve volbě, znak , : Stisknutím tlačítka **Pause** (nalevo od displeje). Vložení pauzy do volby. Přednastaveno 1,5 s. Na délku pauzy se informujte u správce systému.
 - Pomlčka – : Stisknutím tlačítka **Hyphen** (nalevo od displeje).
 - Mezera: Stisknutím tlačítka **Space** (napravo od displeje).
 - Levá závorka (: Stisknutím tlačítka **Left Paren** (napravo od displeje).
 - Pravá závorka) : Stisknutím tlačítka **Right Paren** (napravo od displeje).

Vložení znaků – , (,) nemá žádný vliv na volbu. Jde pouze snadnější čitelnost čísla.


Příklad zadání čísla: 0 pauza 05 - 1111

- a) Zadání 0: Stiskněte 1x číslici 0.
- b) Zadání pauzy: Stiskněte soft-tlačítko Pause.
- c) Zadání 0: Stiskněte 1x číslici 0.
- d) Zadání 5: Stiskněte 1x číslici 5.
- e) Zadání – : Stiskněte programovatelné tlačítko Hyphen
- f) Zadání 1111: Stiskněte 4x za sebou tlačítko 1.

Oprava zadávaných znaků

Mazání znaku nalevo od kurzoru: Programovatelné tlačítko Backspace (nalevo od displeje).

Pohyb kurzoru vlevo: Soft-tlačítko , objeví se je-li alespoň jedna pozice kurzoru doleva.

Pohyb kurzoru vpravo: Soft-tlačítko , objeví se je-li alespoň jedna pozice kurzoru doprava.

Přidání další položky do seznamu

Do seznamu lze uložit až 48 položek, telefonní číslo každá z nich může mít 24 znaků a jméno položky může mít 10 znaků. Způsob volby znaků a jejich seznam je v odstavci „Zadávání znaků“.

Postup

1. V základním okně stiskněte soft-tlačítko **SpDial**.
2. V okně zkrácené volby stiskněte soft-tlačítko **Add**.
3. Zadejte jméno položky podle odstavce „Zadávání znaků“.
4. Zadejte telefonní číslo položky podle odstavce „Zadávání znaků“.
5. Položku uložte stisknutím soft-tlačítka **Save**.

Postup můžete kdykoliv přerušit

- stisknutím soft-tlačítka **Cancel** – návrat do okna zkrácené volby,
- stisknutím tlačítka **EXIT** – návrat do základního okna.

Editace položky v seznamu

Způsob zadávání znaků a jejich seznam je v odstavci „Zadávání znaků“.

Postup

1. V základním okně stiskněte soft-tlačítko **SpDial**.
2. V okně zkrácené volby stiskněte soft-tlačítko **Edit**.
3. Stiskněte programovatelné tlačítko s položkou, kterou chcete změnit.
4. Zadejte jméno položky podle odstavce „Zadávání znaků“.
5. Zadejte telefonní číslo položky podle odstavce „Zadávání znaků“.
6. Položku uložte stisknutím soft-tlačítka **Save**.

Postup můžete kdykoliv přerušit

- stisknutím soft-tlačítka **Cancel** – návrat do okna zkrácené volby,
- stisknutím tlačítka **EXIT** – návrat do základního okna.

Okno detailů o volání

Okno má pouze jednu stránku s detaily o jednom záznamu.

Okno se zobrazí po stisknutí programovatelného tlačítka nalevo nebo napravo řádku příslušného záznamu.

Detailní popis záznamu má tyto položky:

- Number: Telefonní číslo stanice.
- Time / Date: Datum / doba volání [hodina : minuta / měsíc : den].

Soft-tlačítka mají funkce:

- Add to SD: Přidání záznamu do zkrácené volby přístroje.
- Call: Volání zaznamenaného čísla.
- Delete: Smazání tohoto záznamu.
- Return: Návrat do okna seznamu všech volání.

Přidání záznamu do zkrácené volby přístroje

Provádí se v okně detailů o volání

1. Stiskněte soft-tlačítko **Log**.
2. Soft-tlačítka **Missed** - zmeškané, **InAns** - příchozí, **Outgo** – odchozí, vyberte skupinu seznamů z níž chcete záznam uložit.
3. V okně seznamu všech volání vyberte požadovaný záznam. Okno může mít až 5 stránek, listování se provádí tlačítky **PAGE RIGHT** nebo **PAGE LEFT**.
4. Stiskněte programovatelné tlačítko nalevo nebo napravo od řádku záznamu.
5. V okně detailů o volání stiskněte soft-tlačítko **Add to SD**.
Otevře se okno editace položky zkrácené volby přístroje. Případná editace (opravy) jména nebo telefonního čísla v záznamu před uložením se provádí podle odstavce „Zadávání znaků“ v kapitole 3.
6. Po případných úpravách stiskněte soft-tlačítko **Save**. Přístroj záznam automaticky uloží. Rozhodnete-li se záznam neukládat, stiskněte soft-tlačítko **Cancel**.
7. Pro návrat do okna telefonních funkcí stiskněte tlačítko **PHONE / EXIT**.

Mazání záznamů o hovorech

Mazání jednoho záznamu

1. Stiskněte soft-tlačítko **Log**.
2. Soft-tlačítka **Missed** - zmeškané, **InAns** - příchozí, **Outgo** – odchozí, vyberte skupinu seznamů z níž chcete záznamy mazat.
3. V okně seznamu všech volání vyberte požadovaný záznam. Okno má 3 položky a může mít až 5 stránek, listování se provádí tlačítky **PAGE RIGHT** nebo **PAGE LEFT**.
4. Stiskněte programovatelné tlačítko nalevo nebo napravo od řádku záznamu.
5. V okně detailů o volání stiskněte soft-tlačítko **Delete**.
Přístroj Vás pro jistotu požádá o opětovné stisknutí tlačítka **Delete**:
Press Delete again to confirm
6. Položku smažte stisknutím soft-tlačítka **Delete**.
Rozhodnete-li se záznam nemazat, stiskněte soft-tlačítko **Cancel**.
7. Pro návrat do okna telefonních funkcí stiskněte tlačítko **PHONE / EXIT**.

Mazání všech záznamů

1. Stiskněte soft-tlačítko **Log**.
2. Soft-tlačítka **Delete All** - zmeškané, **InAns** - příchozí, **Outgo** – odchozí, vyberte skupinu seznamů z níž chcete smazat všechny záznamy.
3. V okně seznamu všech volání stiskněte soft-tlačítko **Delete All**.
Přístroj Vás pro jistotu požádá o opětovné stisknutí tlačítka **Delete**:
Press Delete again to confirm
5. Položku smažte stisknutím soft-tlačítka **Delete**.
Rozhodnete-li se záznam nemazat, stiskněte soft-tlačítko **Cancel**.
5. Pro návrat do okna telefonních funkcí stiskněte tlačítko **PHONE / EXIT**.

5. Přístup na Web

Úvod

Přístroj umožňuje volitelný přístup na podnikový web – intranet nebo veřejný web – internet. Správce serveru nastaví Vaší domovskou stránku – Home Page a možnosti přístupu na intranet nebo internet.

Je třeba si uvědomit, že telefonní přístroj má proti možnostem PC určitá omezení, např:

- Nižší rozlišení, displej přístroje typu 4610 má pouze 168 x 60 bodů.
- Displej přístroje typu 4610 není barevný, má 4 odstíny šedi.
- Přístroj typu 4610 nezobrazí všechny typy dat.

Webové aplikace pro Váš přístroj nastavuje správce serveru nebo administrátor webu podle potřeb Vaší společnosti. Proto nemusí být dostupné všechny funkce popsané v této kapitole. Web je mnohostranně nastavitelná aplikace, popis všech jeho možností zdaleka přesahuje rámec této příručky, a proto mohou být dostupné další funkce, které zde nejsou popsány. Kontaktujte správce serveru nebo administrátora webu pro aktuální možnosti Vašeho přístroje.

Indikátorem zřízeného přístupu na web je soft-tlačítko s nápisem Web.

Přístup na web

Pro přístup je třeba znát své User ID – identifikace uživatele a Password – heslo. Obojí Vám sdělí správce serveru nebo administrátor webu.




1. Stiskněte soft-tlačítko **Web**.
2. Podle odstavce „Zadávání znaků“ v kapitole 3 zadejte své ID – identifikace uživatele
3. Stiskněte programovatelné tlačítko s popisem **Password** – heslo a podle odstavce „Zadávání znaků“ v kapitole 3 zadejte své heslo.
4. Pro přístup do webu stiskněte soft-tlačítko **Submit** pro ověření svého User ID a hesla.
Pokud bylo User ID a / nebo heslo zadáno nesprávně, zobrazí se chybové hlášení, opakujte postup znova.
5. Chcete-li opustit web, stiskněte soft-tlačítko **Cancel** nebo **Back**.

Prohlížení webových stránek

Prohlížeč webových stránek na přístroji typu 4610 je podobný prohlížeči na PDA nebo na mobilním telefonu. Prohlížeč se ovládá programovatelnými tlačítky a soft-tlačítky, jejichž aktuální význam je u nich zobrazen na displeji.

Poznámka: Telefonování během prohlížení webových stránek nemá žádný vliv na zobrazené stránky.

1. Stiskněte soft-tlačítko **Web**.
2. Podle odstavce „Přístup na web“ v této kapitole se přihlaste na web.
3. V domovské stránce a na jiných webových stránkách se budete pohybovat podle následující tabulky.

Požadavek	Je třeba provést / případně se stane
Návrat na domovskou stránku – Home Page	Stiskněte programovatelné tlačítko 5  <i>Probíhající načítání se přeruší a bude znovu načtena domovská stránka.</i>
Posun o jednu stránku dopředu, zobrazení dalších 6ti řádků	Stiskněte programovatelné tlačítko 6 
Posun o jednu stránku dozadu, zobrazení předchozích 6ti řádků	Stiskněte programovatelné tlačítko 4 
Listování, přechod mezi více zobrazenými (načtenými) webovými stránkami	Pro přechod na: - předchozí stránku stiskněte tlačítko Page Left - následující stránku stiskněte tlačítko Page Right
Načtení nové webové stránky	1. Stiskněte programovatelné tlačítko nalevo od řádku s podtrženou adresou nebo jménem. 2. Zadejte adresu nebo jméno nové stránky.

Editace webové stránky

Pole, která můžete editovat jsou vyznačené hranatými závorkami [].

1. Stiskněte programovatelné tlačítko nalevo od řádku, který chcete editovat.
2. Na pozici prvního znak editovatelného pole se objeví kurzor a zároveň se objeví 4 funkce soft-tlačítek:
 - **Done** (vykonat): Potvrzení probíhající akce.
 - **Bksp** (backspace): Návrat kurzoru vlevo s vymazáním znaku nalevo od kurzoru.
 - **Space**: Vložení mezery do textu.
 - **Mode alpha / Mode ALPHA**: Zapisují se malá / velká písmena.
3. Zadejte požadovaný text klávesnicí volby a / nebo soft-tlačítky podle níže uvedené tabulky.

Požadavek	Je třeba provést / případně se stane
Editace textu, zadávání znaků	Znaky se zadávají podle popisu v odstavci na následující straně. Po ukončení zápisu textu na řádek nebo do pole stiskněte: <ul style="list-style-type: none"> - Programovatelné tlačítko nalevo od řádku / pole <i>Přesun kurzoru na začátek tohoto řádku / pole.</i> - Programovatelné tlačítko napravo od řádku / pole <i>Přesun kurzoru na další řádek / stránku podle ikony u něj zobrazené.</i> - Soft-tlačítko Done <i>Výstup z režimu editace.</i>
Smazání znaků a návrat k původnímu editačnímu řádku	Stiskněte soft-tlačítko mazání, např. Clear . Všechny Vámi zapsané znaky se smažou. Poznámka: Soft-tlačítka pro mazání při editaci jsou nastavena správcem systému, informujte se o jejich aktuálním nastavení.
Uložení editovaného textu	Stiskněte soft-tlačítko uložení, např. Submit nebo Save . Všechny Vámi zapsané znaky se uloží. Poznámka: Soft-tlačítka pro mazání při editaci jsou nastavena správcem systému, informujte se o jejich aktuálním nastavení.
Změna malá (default) / velká písmena	Opakovaným stisknutím soft-tlačítka Mode se u něj na displeji zobrazí buď ALPHA – velká písmena nebo alpha – malá písmena. Písmena zadáváme klasickým způsobem opakovaným stisknutím tlačítek klávesnice volby.
Zadávání číslic	Stiskněte opakovaně soft-tlačítko Mode až se u něj na displeji zobrazí Num . Pak lze použít tlačítek klávesnice volby pro zadávání číslic.
Zadávání symbolů	Stiskněte opakovaně soft-tlačítko Mode až se u něj na displeji zobrazí Symbol . U programovatelných tlačítek se na displeji zobrazí nabídka symbolů. Pro zobrazení další stránky s nabídkou symbolů stiskněte tlačítko Page Right nebo Page Left . Symbol zadáme stisknutím příslušného programovatelného tlačítka.

Zadávání znaků

Malá / velká písmena: Nápís **alpha** / **ALPHA** u soft-tlačítka **Mode**

Zadávání opakovaným stisknutím klávesnicí volby. Písmena jsou na tlačítkách 2 až 9.

Např. u tlačítka **2** jsou písmena A B C. Pro zadání C stiskněte 3x tlačítko **2**.

Stisknutím jiného tlačítka se kurzor posune o 1 místo vpravo.

Zadáváte-li za sebou dvě písmena pod stejným tlačítkem, pro posun kurzoru stiskněte soft-tlačítko se šipkou vpravo.

Číslice: Nápís **Num** u soft-tlačítka **Mode**

Zadávání klávesnicí volby. Číslice 0 až 9 a znaky * #.

Symbols: Nápís **Symbol** u soft-tlačítka **Mode**

Podle nabídky u programovatelných tlačítek. Nabídka může mít i více stránek, listování - tlačítka **Page Right** nebo **Page Left**. Zadávání programovatelnými tlačítky.

Uložení telefonního kontaktu z webu do telefonu

Některé webové stránky umožňují zkopírovat telefonní kontakty – telefonní číslo a jméno – do zkrácené volby telefonního přístroje 4610.

1. Stiskněte soft-tlačítko **AddToSD**.
2. Objeví se okno editace jména. Jméno zadejte stejným způsobem jako pro editaci jména zkrácené volby přístroje, viz. str. 14. Lze zadat až 13 znaků.
3. Kurzorovými tlačítky u programovatelných tlačítek jděte na okno editace telefonního čísla.
4. Pro uložení telefonního kontaktu do zkrácené volby přístroje stiskněte soft-tlačítko **Save**.
5. Pro výstup ze zkrácené volby přístroje stiskněte tlačítko **Phone / Exit**.

Body 2 a 3 můžete vynechat pokud jméno i číslo souhlasí s formáty požadovanými pro zkrácenou volbu přístroje.

6. Nastavení přístroje a zobrazení stavu

Vstup do oken nastavení a zobrazení stavu přístroje

1. Po stisknutí tlačítka OPTIONS se na 3 řádcích a na 3 obrazovkách zobrazí nabídka 9 oken nastavení a zobrazení stavu přístroje:
 - První okno
 - **Application Options**: Nastavení telefonních funkcí, např. opakování volby, měření doby hovoru, rychlosti zobrazení vzkazů, atd.
 - **View IP Setting**: Zobrazení IP parametrů, např. IP adresy, kvality služeb atd.
 - **Network Audio Quality**: Měření parametrů přenosu hlasu po IP při hovoru.
 - Druhé okno
 - **Contrast Control**: Nastavení kontrastu displeje.
 - **Feature Button Labeling**: Editace názvů programovatelných tlačítek.
 - **Log Off**: Odhlášení přístroje
 - Třetí okno
 - **Backup / Restore**: Záloha nastavení některých funkcí přístroje a stav FTP.
 - **Select Display Language**: Výběr jazyka pro hlášení na displeji.
 - **PC Ethernet Interface**: Nastavení komunikace interního Switch portu.
2. Stiskněte programovatelné tlačítko nalevo nebo napravo požadovaného řádku.
3. Práce s jednotlivými okny se liší, postupujte podle jednoho z následujících odstavců.

Nastavení telefonních funkcí – Application Options


1. V prvním okně nastavení funkcí stiskněte tlačítko s nápisem **Application Options**.
2. Na displeji se na 3 řádcích na 2 obrazovkách zobrazí nabídka nastavení těchto 6 funkcí:
 - Redial, opakování volby:
 - Last 3 Numbers (default) – přístroj si pamatuje 3 posledně volaná čísla.
 - Last Number – přístroj si pamatuje pouze jedno posledně volané číslo.
 - Phone Screen on Answer, okno zobrazené po příjmu hovoru:
 - No (default) – při odpovědi na volání zůstává zobrazeno na displeji původní okno.
 - Yes – při odpovědi na volání je původně zobrazené okno nahrazeno oknem telefonních funkcí.

- Phone Screen on Calling, okno zobrazené při odchozím volání:
 - No (default) – při odchozím volání zůstává zobrazeno na displeji původní okno.
 - Yes – při odchozím volání je původně zobrazené okno nahrazeno oknem telefonních funkcí.
 - Display Call Timers, zobrazení doby probíhajícího hovoru a doby přidržení hovoru u programovatelného tlačítka vlastní linky (Call Appearance):
 - Yes (default) – při hovoru je na horním řádku zobrazena doba volání ve formátu [hodina : minuty : sekundy = h:mm:ss].
 - No – doba probíhajícího hovoru ani přidržení hovoru se nezobrazuje.
 - Message Display Rate: Délka některých vzkazů je delší než zobrazovací plocha displeje. Tyto vzkazy se zobrazují postupně jednou ze dvou volitelných rychlostí.
 - Slow (default) – interval zobrazení vzkazu jsou 4 sekundy, tj. 6 znaků za sekundu.
 - Fast – interval zobrazení vzkazu jsou 2 sekundy, tj. 12 znaků za sekundu.
 - Visual Alerting: Příchozí hovor je indikován blikáním LED Message Waiting.
 - No (default) – příchozí hovor není indikován blikáním LED Message Waiting.
 - Yes – příchozí hovor je indikován blikáním LED Message Waiting.
3. Programovatelným tlačítkem nalevo nebo napravo u lze u každého řádku vybrat jedno z výše popsaných nastavení.
4. Pro uložení nastavení stiskněte soft-tlačítko **Save**.
Pro výstup z okna bez uložení stiskněte soft-tlačítko **Cancel**.
5. Pro návrat do okna telefonních funkcí stiskněte tlačítko **PHONE / EXIT**.

Zobrazení IP parametrů – View IP Setting

V tomto okně se pouze zobrazují parametry, které nastavuje správce serveru. Uživatel přístroje nemá oprávnění pro jejich nastavení. Uvedené parametry mají především význam pro správce serveru nebo datové sítě.

1. V prvním okně nastavení funkcí stiskněte tlačítko s nápisem **View IP Setting**.
2. Na displeji se na 5 řádcích zobrazí nabídka zobrazení funkcí v těchto 5 stránkách:
 - IP Addresses:
 - Phone – IP adresa přístroje v rámci LAN
 - Call Server – IP adresa komunikačního serveru
 - Call Server Port – číslo portu na komunikačním serveru
 - Router – IP adresa routeru
 - Mask – maska
 - File Server – IP adresa File Serveru
 - 802.1Q – posílání informací po VLAN, On (ano) nebo Off (ne)
 - VLAN ID – číslo identifikace virtuální LAN
 - VLAN Test – testování virtuální LAN
 - Quality of Service:
 - L2 Audio / Signaling – hlasový přenos a signalizace na vrstvě 2
 - L3 Audio / Signaling – hlasový přenos a signalizace na vrstvě 3
 - Interfaces:
 - PHY2 – interní HUB / Switch: Enabled (zapnut) nebo Disabled (vypnut)
 - IR – infračervený port: Enabled (zapnut) nebo Disabled (vypnut)
 - SSON (Site Specific Option Number) – číslo mezi 128 – 255, default 176, použito pro spolupráci s DHCP serverem při dynamickém přidělování adres



- Miscelaneous:
 - Model – kompletní označení typu přístroje
 - Model SN – výrobní číslo přístroje
 - PWB SN – výrobní číslo základní desky
 - PWB Comcode – kód základní desky
 - MAC – fyzická adresa
 - Ethernet – typ připojení, např. 100 BaseT
 - Application file – název aplikačního souboru
 - Boot file – název bootovacího souboru
 - DSP version – verze DSP
 - Proxy Server – verze Proxy Serveru
- 4. Do každé ze stránek lze vstoupit stisknutím programovatelného tlačítka nalevo nebo napravo příslušného řádku.
- 5. Po zobrazení zvolené stránky se na spodním řádku zobrazí symbol  . Tlačítka **PAGE RIGHT** a **PAGE LEFT** lze listovat ve všech stránkách okna View IP Setting bez nutnosti vracet se do okna nabídky.
- 6. Pro návrat do okna Application Options stiskněte soft-tlačítko **Return**.
- 7. Pro návrat do okna Phone Screen Options stiskněte soft-tlačítko **Return**..
- 8. Pro návrat do okna telefonních funkcí stiskněte tlačítko **PHONE / EXIT**.

Měření parametrů přenosu hlasu po IP – Network Audio Quality

Uvedené parametry mají především význam pro správce serveru nebo datové sítě. K měření níže uvedených parametrů dochází pouze během hovoru. V zavěšeném stavu je u každého parametru napsáno No Call – žádný hovor.

1. Ve druhém okně nastavení funkcí stiskněte tlačítko s nápisem **Network Audio Quality**.
2. Na displeji se na 6 řádcích zobrazí 6 měřených parametrů:
 - Received Coding: Typ kódování hlasu. Např. G.711, G721, G.723.
 - Packet loss: Ztrátovost paketů. Měří se v %.
 - Packetization delay: Zpoždění paketů. Měří se v milisekundách.
 - One-way network delay: Zpoždění jedné přenosové cesty. Měří se v milisekundách.
 - Network jitter delay: Zpoždění u fázového chvění. Měří se v milisekundách.
 - Network Audio Quality: Posouzení kvality přenosu hlasu. Např. Very Good (velmi dobré), Fair (dobré).
3. Pro návrat do okna Phone Screen Options stiskněte soft-tlačítko **Return**.
4. Pro návrat do okna seznamu nastavení a zobrazení stavu přístroje stiskněte soft-tlačítko **SpDial, Log** nebo **Web**.
Pro návrat do okna telefonních funkcí stiskněte tlačítko **PHONE / EXIT**.

Nastavení kontrastu displeje – Contrast Control

1. Ve druhém okně nastavení funkcí stiskněte tlačítko s nápisem **Contrast Control**.
2. Na displeji se zobrazí nabídka nastavení kontrastu displeje v 15 úrovních.
3. Kontrast se nastavuje soft-tlačítky  a .
4. Pro uložení nastavení stiskněte soft-tlačítko **Save**.
Pro výstup z okna bez uložení stiskněte soft-tlačítko **Cancel**.
5. Pro návrat do okna telefonních funkcí stiskněte tlačítko **PHONE / EXIT**.

Editace názvů tlačítek – Feature Button Labeling

Na displeji u programovatelných tlačítek, položka č. 3 na str. 5, se zobrazují názvy funkcí, které jsou jednotlivým tlačítkům nastavené. Některé funkce může nastavovat pouze správce serveru, jiné si může nastavit uživatel sám, podle typu a verze serveru. Informujte se u správce serveru. Změna názvu je uložena v telefonním přístroji.

Tento odstavec popisuje změnu zobrazeného názvu funkce. Např. továrně přednastavený (default) název funkce pro přesměrování hovorů CFwd (Call Forward) si můžete přepsat na Presm hovorů. Lze zadat až 13 znaků, písmena bez háček a čárek.

1. Ve druhém okně nastavení funkcí stiskněte tlačítko s nápisem **Feature Button Labeling**.
2. Zvolte jednu z variant práce s názvy programovatelných tlačítek:
 - Editace: Stiskněte tlačítko **Relabel feature buttons** a pokračujte krokem 3.
 - Prohlížení přednastavených názvů: Stiskněte tlačítko **View default labels** a pokračujte krokem 3.
 - Přepis přednastaveného názvu jednomu zvolenému tlačítku: Stiskněte tlačítko **Relabel feature buttons** a pokračujte krokem 3.
 - Přepis přednastavených názvů všem tlačítkům: Stiskněte tlačítko **Restore default labels** a pokračujte stisknutím soft-tlačítka **Default**.
Nechcete-li přepis provést, stiskněte soft-tlačítko **Cancel**.
3. Pro výběr stránky s požadovaným tlačítkem stiskněte **Page Right** nebo **Page Left**.
Správce serveru může editaci názvu některých tlačítek zakázat. Názvy těchto tlačítek jsou podbarvené bíle.
4. Stiskněte programovatelné tlačítko, jehož název chcete změnit.
5. Zvolte jednu z variant změny názvu
 - Editace: Zadejte požadovaný název pomocí klávesnice volby.
 - Přepis přednastaveného názvu zvolenému tlačítku: Stiskněte soft-tlačítko **Clear**.
Editace znaků je na str. 14.
6. Zvolte jednu z variant
 - Uložení změny: Stiskněte soft-tlačítko **Save**.
 - Bez uložení změny: Stiskněte soft-tlačítko **Cancel**.
7. Pro návrat do okna Feature Button Labeling stiskněte soft-tlačítko **Return**.
8. Pro návrat do okna telefonních funkcí stiskněte tlačítko **PHONE / EXIT**.

Odhlášení přístroje – Logging Off

Proti neoprávněnému použití lze přístroj odhlásit.

1. Ve druhém okně nastavení funkcí stiskněte tlačítko s nápisem **Log Off**.
2. Na displeji se zobrazí: Do you want to log off ? (Chcete se odhlásit?)
3. Stiskněte programovatelné tlačítko s nápisem Yes (ano) nebo No (ne).
Stisknutím **Yes** dojde k odhlášení přístroje od serveru. Zároveň se zruší všechny záznamy o hovorech (Call Log).
Stisknutím **No** se vrátíte do hlavního okna nastavení funkcí.

Přihlášení odhlášeného přístroje

Na odhlášeném přístroji je zobrazeno: Ext = (stanice =)

1. Zadejte číslo stanice a znak # .
2. Zadejte heslo stanice a znak # .

Přístroj se přihlásí k serveru.

Záloha nastavení některých funkcí přístroje – Backup / Restore

Tato funkce nabízí:

- Zálohu uživatelských nastavení okna Options, nastavení zkrácených voleb přístroje a uživatelských změn názvů programovatelných tlačítek.
Zálohování může podle nastavení probíhat automaticky, tj. každá změna výše uvedeného nastavení se okamžitě po uložení do přístroje zálohuje na příslušný server.
- Nahrání uživatelských nastavení okna Options, nastavení zkrácených voleb přístroje a uživatelských změn názvů programovatelných tlačítek do jiného přístroje.
Používá se v případě výměny přístroje, aby nemusel uživatel nový přístroj znovu nastavovat.
- Nastavení FTP (File Transfer Protocol), adresy serveru, adresář, kam se soubor o nastavení přístroje ukládá, identifikace a hesla uživatele.
- Verifikaci, zda automatické zálohování proběhlo.

Veškeré operace spojené se zálohováním konzultujte se správcem serveru.

Nastavení automatického zálohování

Před nastavením automatického zálohování se informujte u správce serveru na FTP server.

1. Ve třetím okně nastavení funkcí stiskněte tlačítko s nápisem **Backup / Restore**.
2. Podle aktuálního nastavení se zobrazí jeden z nápisů:
 - Options, SD entries, & feature button labels may be saved: Automatické zálohování je už nastavené. Stiskněte tlačítko **Return** pro návrat do hlavního okna nastavení funkcí.
 - > žádný popis <: Automatické zálohování není nastaveno.
Stiskněte tlačítko s nápisem **Automatic Backup**.
 - An FTP Server IP Address must be provided for this feature: Podle odstavce na str. 26 nastavte způsob zálohování na FTP server.
3. Pro uložení nastavení stiskněte tlačítko s nápisem **Save**.
Nechcete-li změnu ukládat stiskněte tlačítko s nápisem **Cancel**.

Nahrání dat do přístroje ze záložního souboru

Jde o proces o dvou krocích:

- a) Inicializace záložního souboru a jeho příprava pro nahrání do přístroje.
- b) Potvrzení nahrávky dat do přístroje.

1. Ve třetím okně nastavení funkcí stiskněte tlačítko s nápisem **Backup / Restore**.
2. Stiskněte tlačítko s nápisem **Retrieve restored data**.
Na displeji se zobrazí: FTP Retrieval in progress ...
3. Podle stavu se na displeji zobrazí jedna ze zpráv

- File successfully retrieved: Soubor je z FTP serveru úspěšně připraven. Stiskněte tlačítko **Save** pro uložení dat ze souboru do přístroje.
 - Cannot access FTP server: Soubor není připraven. Server nebo linka je obsazena nebo spojení či server nefunguje. Stiskněte tlačítko s nápisem **Retry**. Nebude-li spojení ani po opakování fungovat stiskněte tlačítko s nápisem **Cancel** a podle odstavce na str. 26 zkontrolujte způsob zálohování na FTP server nebo kontaktujte správce serveru.
 - Cannot obtain file: Server a linka jsou v pořádku. Chybí soubor nebo cesta k němu. Kontaktujte správce serveru.
3. Pro návrat do hlavního okna nastavení funkcí stiskněte tlačítko s nápisem **Cancel**.

Nastavení způsobu zálohování na FTP server

Parametry sítě včetně FTP serveru nastavuje správce serveru. Jakýkoliv zásah uživatele do tohoto nastavení může mít vliv na funkci ostatních přístrojů, proto před níže uvedeným nastavením kontaktujte správce serveru.

Pro zálohu nastavení IP telefonu jsou důležité tyto parametry:

- IP adresa FTP serveru: Server jehož služeb využívá IP telefon při zálohování svého nastavení.
- Adresář: Cesta v FTP serveru, kam se ukládají soubory se zálohou nastavení IP telefonu.
- Identifikace uživatele: Jméno, max. 15 znaků, heslo, max. 12 znaků.

U nového přístroje není nastavený žádný z těchto parametrů.

1. Ve třetím okně nastavení funkcí stiskněte tlačítko s nápisem **Backup / Restore**.

2. Stiskněte tlačítko s nápisem **FTP Setup**.

3. Vyberte si jeden ze 4 parametrů.

- IP adresa FTP serveru:
 - Stiskněte tlačítko **Server IP Address**.
 - Klávesnicí volby zadejte IP adresu nebo DNS jméno, max. 16 znaků. Zadávání znaků klávesnicí volby je na str. 14.
 - Novou IP adresu uložte stisknutím soft-tlačítka **Save**.
- Adresář
 - Stiskněte tlačítko **Directory Path**.
 - Klávesnicí volby zadejte cestu do adresáře FTP serveru, max. 22 znaků. Zadávání znaků klávesnicí volby je na str. 14.
 - Novou cestu do adresáře uložte stisknutím soft-tlačítka **Save**.
- Identifikace uživatele
 - Stiskněte tlačítko **User Name**.
 - Klávesnicí volby zadejte cestu do adresáře FTP serveru, max. 22 znaků. Zadávání znaků klávesnicí volby je na str. 14.
 - Novou cestu do adresáře uložte stisknutím soft-tlačítka **Save**.
 - Stiskněte tlačítko **Password**.
 - Klávesnicí volby zadejte heslo, max. 12 znaků. Zadávání znaků klávesnicí volby je na str. 14.
 - Nové heslo uložte stisknutím soft-tlačítka **Save**.

4. Pro návrat do okna zálohování funkcí stiskněte soft-tlačítko **Return**.

Nastavení jazyka na displeji přístroje – Display Language

Jde zobrazení hlášení na displeji vlastního přístroje.

Vedle těchto hlášení se na displeji zobrazují texty posílané ze serveru, např. popisy programovatelných tlačítek. Jazyk těchto textů níže uvedené nastavení neovlivní. Tyto texty nastavuje správce serveru.

1. Ve třetím okně nastavení funkcí stiskněte tlačítko s nápisem **Select display language**.
2. Na displeji se zobrazí nabídka jazyků podle verze firmware přístroje.
3. Tlačítka **PAGE LEFT** a **PAGE RIGHT** lze listovat stránkami nabídky.
4. Programovatelným tlačítkem vyberte požadovaný jazyk.
5. Pro výběr označeného jazyka stiskněte soft-tlačítko **Yes** nebo soft-tlačítko v nastaveném jazyce s významem ano.
Chcete-li zachovat původní jazyk, stiskněte soft-tlačítko **No** nebo soft-tlačítko v nastaveném jazyce s významem ne.

Nastavení interního Switch portu – PC Ethernet Interface

Přístroj je vybaven jedním LAN portem, konektor RJ45, pro připojení PC. Níže popsaným způsobem lze nastavit způsob komunikace.

1. Ve třetím okně nastavení funkcí stiskněte tlačítko s nápisem **PC Ethernet Interface**.
Na druhém řádku displeje shora se zobrazí aktuální nastavení, Current: .
2. Tlačítka **PAGE RIGHT** a **PAGE LEFT** vyberte stránku s požadovaným parametrem.
 - Auto-negotiation (default): Automatické rozpoznání.
 - 10 Mbps half-duplex
 - 10 Mbps full-duplex
 - 100 Mbps half-duplex
 - 100 Mbps full-duplex
3. Stiskněte programovatelné tlačítko u požadovaného parametru.
4. Nové nastavení uložte stisknutím soft-tlačítka **Save**.
Chcete-li ponechat původní nastavení stiskněte soft-tlačítko **Cancel**.
5. Pro návrat do základního okna stiskněte tlačítko **PHONE / EXIT**.

7. Použití náhlavní soupravy a volitelných mikrotelefonů

Volitelné náhlavní soupravy

Na boku přístroje, viz. pozice 5 na str. 6, je konektor RJ11 (4 / 4) pro připojení náhlavní soupravy. Konektor je označen symbolem sluchátek.

Doporučené náhlavní soupravy jsou ukončené plochou kabelovou rychlospojkou a pro jejich připojení je třeba kabelový adaptér typu HIP-01, objednáací číslo 700212442, který má na jednom konci konektor RJ11 (4 / 4) a na druhém plochou kabelovou rychlospojku.

Výběr z doporučených typů:

- Earset Starter: Spona přes ucho, jedno sluchátko, zvukovod.
- Earset Starter Noise Canceling:
Spona přes ucho, jedno sluchátko, nastavitelný směr příjmu mikrofonu.
- Supra: Spona přes hlavu, jedno sluchátko, zvukovod.
- Supra Noise Canceling:
Spona přes hlavu, jedno sluchátko, nastavitelný směr příjmu mikrofonu.
- Supra Twin Top: Spona přes hlavu, dvě sluchátka, zvukovod.
- Supra Twin Top Noise Canceling:
Spona přes hlavu, dvě sluchátka, nastavitelný směr příjmu mikrofonu.

Používejte pouze doporučené typy náhlavních souprav. Použití nevhodné náhlavní soupravy může vést k poškození přístroje na něž se nevztahuje záruka. Kontaktujte správce systému nebo svého prodejce.

Speciální volitelné mikrotelefony

Standardně dodávaný mikrotelefon typu AK1A, *objednáací kód 700203797*, lze nahradit těmito volitelnými typy:

- Push-to-Talk Handset, typ **AK5A**: *Objednáací kód 700229727*.
Mikrotelefon s odpojeným mikrofonem. Pro jeho připojení je třeba držet stisknuté tlačítko na mikrotelefonu.
- Amplified Receive Handset, typ **AK6A**: *Objednáací kód 700229735*.
Mikrotelefon s tlačítkem ovládání hlasitosti sluchátka.
- Noisy Location Handset, typ **AK8A**: *Objednáací kód 700229743*.
Mikrotelefon s tlačítkem ovládání hlasitosti sluchátka a tlačítkem pro zesílení citlivosti mikrofonu.

Kabel mikrotelefonu je pro všechny uvedené typy včetně standardně dodávaného stejný. Připojuje se do konektoru RJ11 (4 / 4) na boku přístroje, viz. pozice 4 na str. 6, označeného ikonou mikrotelefonu a nápisem HAC.

Používejte pouze doporučené typy mikrotelefonů. Použití nevhodného mikrotelefonu může vést k poškození přístroje na něž se nevztahuje záruka. Kontaktujte správce systému nebo svého prodejce.

8. Tóny, testování a odstraňování závad

Tóny a jejich význam

Vyzváněcí tóny

Tón		Popis
————	1 zazvonění	Volání z vnitřní linky (pobočky)
—— ———	2 zazvonění	Volání z vnější linky nebo od spojovatelky
— — —	3 zazvonění	Prioritní volání z vnitřní linky (pobočky) nebo automatické zpětné volání aktivované Vaší pobočkou
—	1 krátké zazvonění	Volání je-li aktivní služba přesměrování nebo směrování všech hovorů (funkce SAC)

Upozorňující tóny

Tóny, které slyšíte ve sluchátku nebo v reproduktoru ve vyzvednutém stavu.

Tón		Popis
— — —	obsazeno	Nízký tón opakující se 60-krát za minutu indikující, že volané číslo je obsazeno.
—— —	zpětné zazvonění čekajícího hovoru	Zpětný tón s krátkým signálem na konci, který indikuje, že volaná stanice je obsazena a volaná stanice dostává tón, že jí přichází další hovor. Slyšíte-li tento tón, můžete např. aktivovat zpětné volání (Call Back).
— — —	aktivace / zrušení	Tři krátké opakující se tóny potvrzující že aktivování nebo rušení funkce bylo přijato.
—	převedení hovoru	Jeden krátký tón indikující, že vaše volání bude převedeno na zastupující linku.
————	oznamovací tón	Spojité tón umožňující zahájení volby.
— — —	chybový tón nebo překročení intervalu	Střídavý nízký a vysoký tón indikující chybu při volbě, zakázaný přístup k požadované službě nebo zadání další číslice volby po uplynutí časového intervalu přednastaveno 10 sekund
- - - ———	potvrzení před volbou	Tři krátké tóny na začátku oznamovacího tónu indikují, že požadovaná funkce byla potvrzena a volba může začít.
- - - - -	obsazení všech trunků	Rychlý obsazovací tón opakující se 120 krát za minutu oznamující, že všechny vnější linky (trunk) jsou obsazeny.
—— ———	vyzvánění	Přerušovaný tón opakující se 15 krát za minutu indikující, že na čísle které voláte vyzvánění telefon.

Test přístroje

Zkouška, zda svítí všechny LED přístroje a zda se zobrazují všechny body displeje.

Postup

1. V zavěšeném stavu stiskněte a uvolněte tlačítko **Mute**. Pak postupně stiskněte na klávesnici volby **8 3 7 8 #**.
Číslice 8378 si nemusíte pamatovat, písmena jejich kláves dávají slovo TEST.
Probíhá test a na displeji se zobrazí zpráva o úspěšném či neúspěšném průběhu testu.
2. Pro návrat do pohotovostního režimu stiskněte tlačítko **#**.

Pokud některá LED nesvítí nebo se nezobrazují všechny body displeje, volejte správce systému nebo servis.

Základní odstraňování závad

Problém / příčina	Možné odstranění
Přístroj se po připojení nepřihlásí	Přístroj je v podstatě počítač, který má své síťové parametry nastaveny, tak aby se domluvil s komunikačním serverem (ústřednou) a přihlásil se jako její stanice. Maximální doba náběhu je 10 minut. Po uplynutí této doby a neúspěšném přihlášení ho odpojte a zkuste připojit znovu. Nebudete-li úspěšní volejte správce systému.
Přístroj se po přerušení napájení nepřihlásí	Odpojte ho a zkuste ho připojit znovu. Nebudete-li úspěšní volejte správce systému.
Přístroj se přihlásí ale nefunguje	Pokud hlášení nerozumíte, volejte správce systému.
Přístroj zobrazuje na displeji chybové hlášení	Volejte správce systému.
Nejde hlasitý telefon	Volejte správce systému není-li hlasitý telefon zablokován.
Displej nezobrazuje	Zkontrolujte je-li přípojné vedení v pořádku, má-li telefon napájení. Provedte test podle postupu na této stránce. Pokud závada trvá volejte správce systému.
Špatná kvalita hlasu, ozvěna, chvilky ticha, přerušovaný hlas atd.	Ve spolupráci se správcem sítě nebo systému postupem na str. 23 zobrazte parametry hlasového přenosu.
Po vyzvednutí není slyšet oznamovací tón	Zkontrolujte zda je v pořádku připojení mikrotelefonu nebo náhlavní soupravy. Máte-li dva stejné přístroje a druhý funkční, pak je vyzkoušejte tam. Provedte reset podle postupu na str. 31. V případě neúspěchu volejte správce systému.
Přístroj nevyzvání	Tlačítkem hlasitosti vyzkoušejte není-li vyzvánění vypnuté. Provedte reset podle postupu na str. 31. V případě neúspěchu volejte správce systému.
Tlačítko funkce nepracuje	Přesvědčete se, že funkci používáte správně. Některé funkce vyžadují napřed vyzvednout. V případě neúspěchu volejte správce systému.
Jiná závada	Volejte správce systému.

Odstraňování závad aplikací přístroje

Problém / příčina	Možné odstranění
PŘEHLED:	
Funkce neprobíhá podle popisu v této příručce	Ujistěte se, že funkci používáte správně. Některé funkce vyžadují napřed vyzvednout. Přesvědčete se, zda funkce nebyla vypnuta, viz. nastavení na str. 21 až 27. V případě neúspěchu volejte správce systému.
TELEFONNÍ FUNKCE:	
Funkce neprobíhá podle popisu v této příručce	Postupujte podle předchozí tabulky „Základní odstraňování závad“.
ZKRÁCENÁ VOLBA:	
Nelze volit programovatelným tlačítkem	Ujistěte se, že nejsou obsazeny všechny linky (Call Appearance).
Nelze přidat další položku	Seznam zkrácené volby přístroje má 48 položek. Jsou-li všechny obsazené, pak je třeba některou z nich smazat.
ZÁZNAMY VOLÁNÍ:	
Nelze volat číslo ze záznamu	Ujistěte se, že nejsou obsazeny všechny linky (Call Appearance).
Záznam nelze přidat do zkrácené volby	Seznam zkrácené volby přístroje má 48 položek. Jsou-li všechny obsazené, pak je třeba některou z nich smazat.
PŘÍSTUP NA WEB:	
Po stisknutí soft-tlačítka Web se nezobrazí webová stránka	Zkontrolujte se správcem sítě, webu nebo systému webový server, linku a datovou síť.

Reset přístroje

Reset použijte v případě problému. Může se tím odstranit některá z výše uvedených závad. K resetu přistupte až po kontrole všech výše uvedených možných příčin příslušné závady.

Postup

1. V zavěšeném stavu stiskněte tlačítko Mute.
2. Na klávesnici volby zadejte 7 3 7 3 8 # .
Číslice 73738 si nemusíte pamatovat, písmena jejich kláves dávají slovo RESET.
*Na displeji se zobrazí: Reset values? * = No # = Yes*
3. Chcete-li reset bez resetu nastavených hodnot, stiskněte tlačítko * .
*Na displeji se zobrazí: Restart phone? * = No # = Yes*
4. Stiskněte tlačítko #.
Na displeji se během resetu zobrazí: Resetting values
*Na displeji se zobrazí: Restart phone? * = No # = Yes*
4. Stisknutím tlačítka
: Provedete reset.
* : Ukončíte reset a vrátíte se zpět.

Reset trvá řádově jednotky minut.

Vypnutí a zapnutí přístroje

Níže uvedený postup proveďte pokud reset přístroje, uvedený na předchozí stránce nevedl k odstranění závady.

Postup

1. Odpojte konektor linky ze zásuvky, viz. položka 1 na str. 6, a opět ho zapojte. Přístroj se přihlásí, což může trvat řádově jednotky minut.
2. Pokud závada nebyla tímto odstraněna, kontaktujte správce systému, který může doporučit opakování bodu. 1.

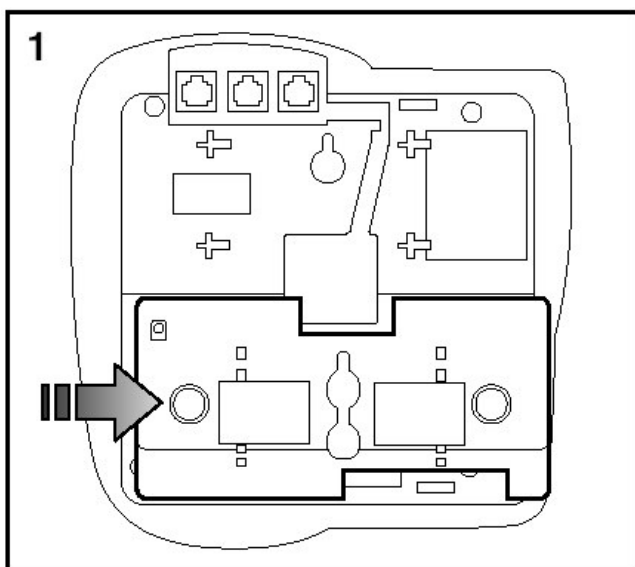
9. Umístění přístroje na stůl

Přístroj je z důvodu rozměrů pro balení dodáván s podstavcem instalovaným pro nástěnnou montáž.

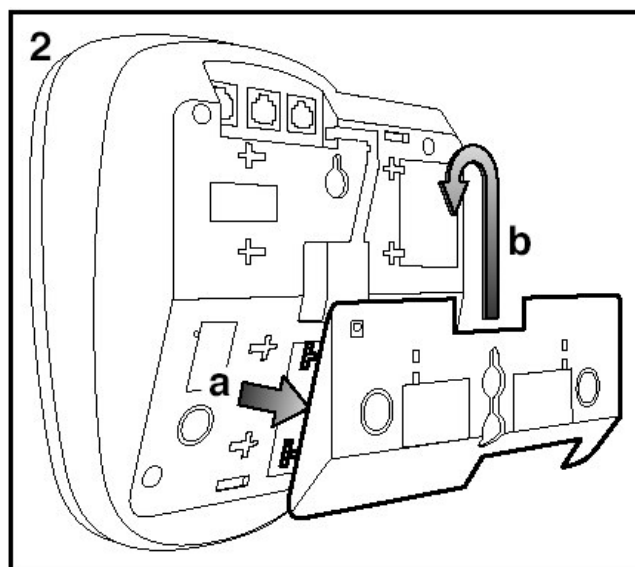
Věnujte prosím pozornost důležitému upozornění týkajícímu se umístění přístroje na stůl. Ujistěte se zda pro údržbu plochy stolu, kde je přístroj umístěn, nepoužíváte látky rozpouštějící materiál nožiček přístroje.

Výrobce nenese zodpovědnost za poškození stolu a na přístroj se nevztahuje záruka při poškození způsobené látkami rozpouštějícími materiál nožiček přístroje.

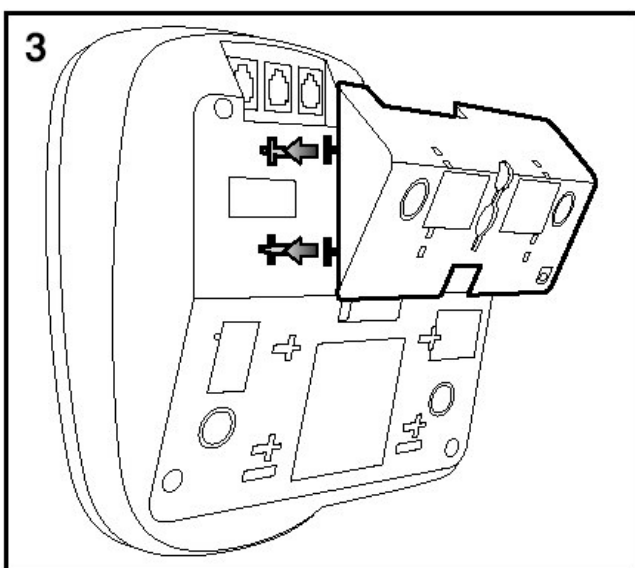
Postupujte podle obrázků.



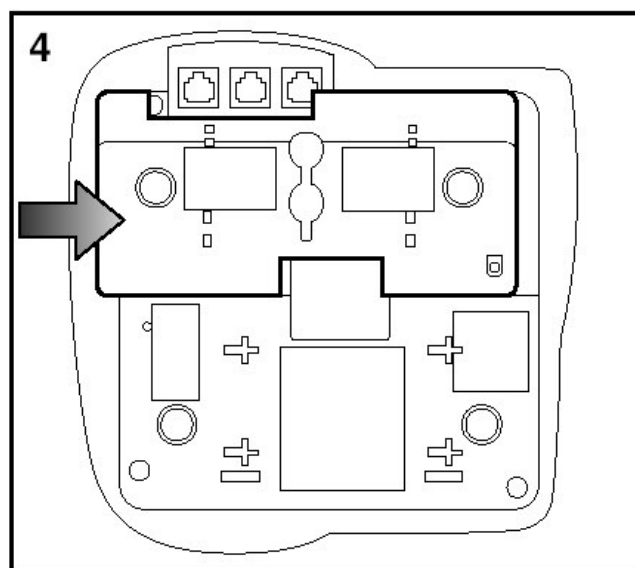
1. Vysuňte podstavec ve směru šipky.



2. Otočte podstavec o 180°.

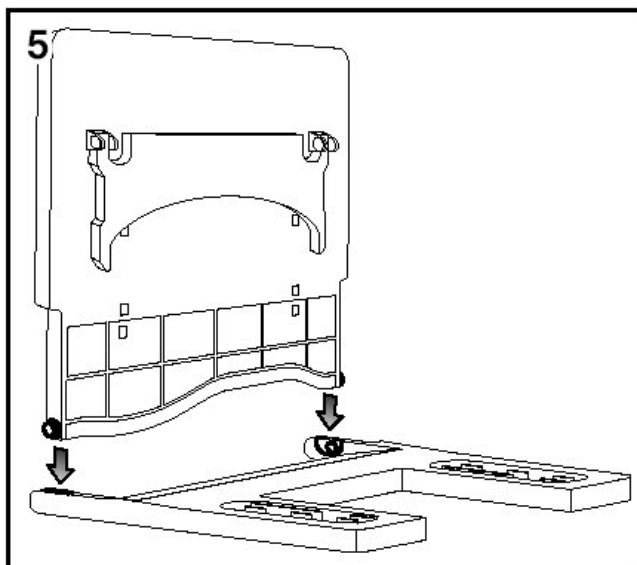


3. Nasaďte úchytky podstavce do otvorů na dně přístroje.

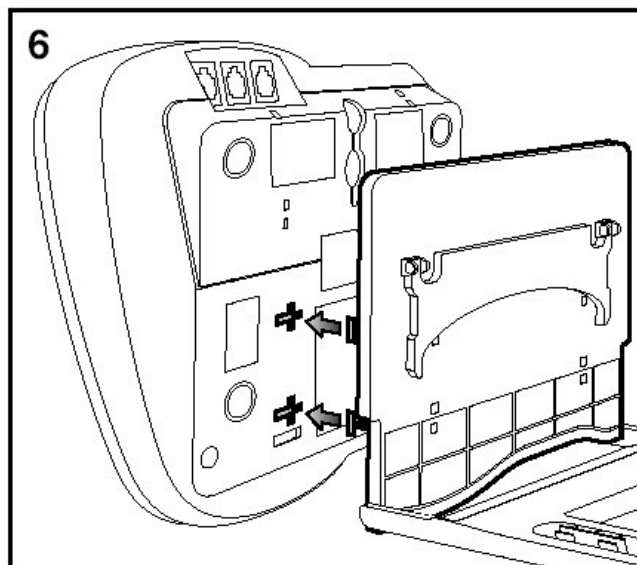


4. Posuňte podstavec ve směru šipky.

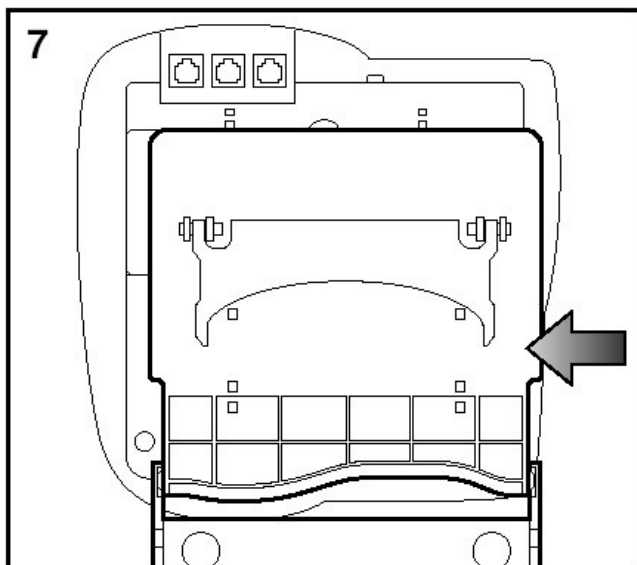
Body 5 až 8 se týkají instalace přídatného podstavce.
Podstavec instalujte pokud chcete umístit přístroj na stůl s nastavitelným sklonem.



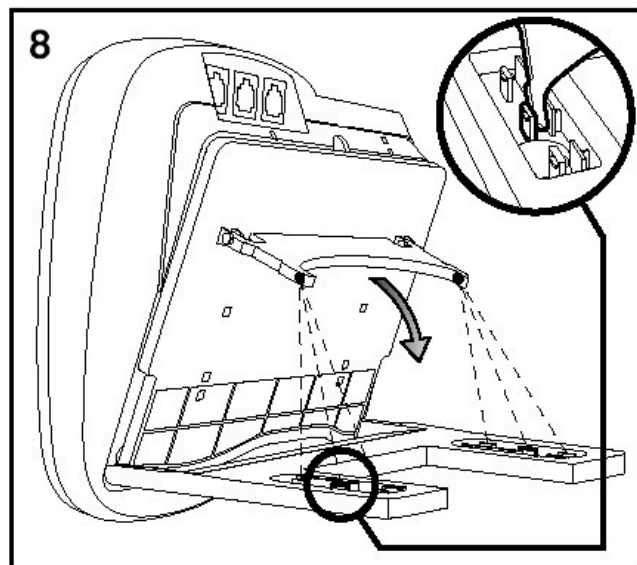
5. Sestavte oba díly podstavce.



6. Nasadte úchytky podstavce do otvorů na dně přístroje.



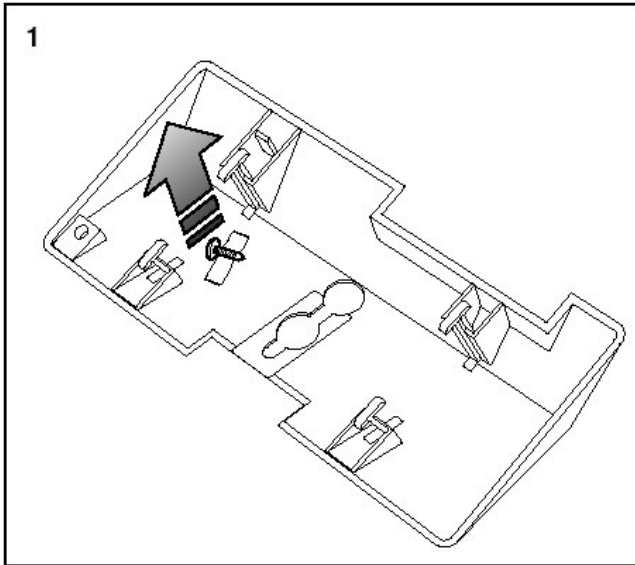
7. Posuňte podstavec ve směru šipky.



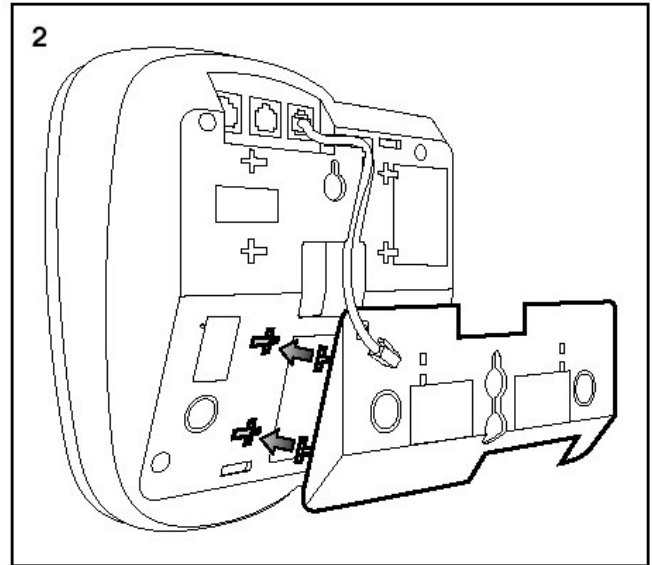
8. Označený detail ukazuje nastavení sklonu přístroje. Sklon lze nastavit do 3 poloh.

10. Instalace přístroje na stěnu

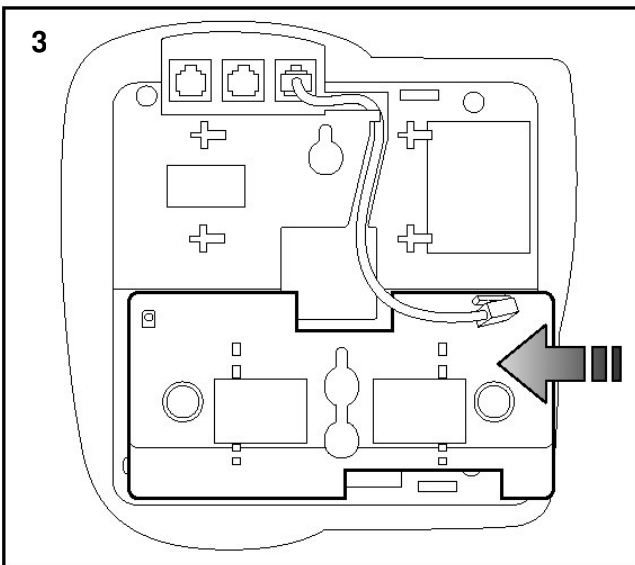
Přístroj lze umístit na stěnu níže popsáním postupem.



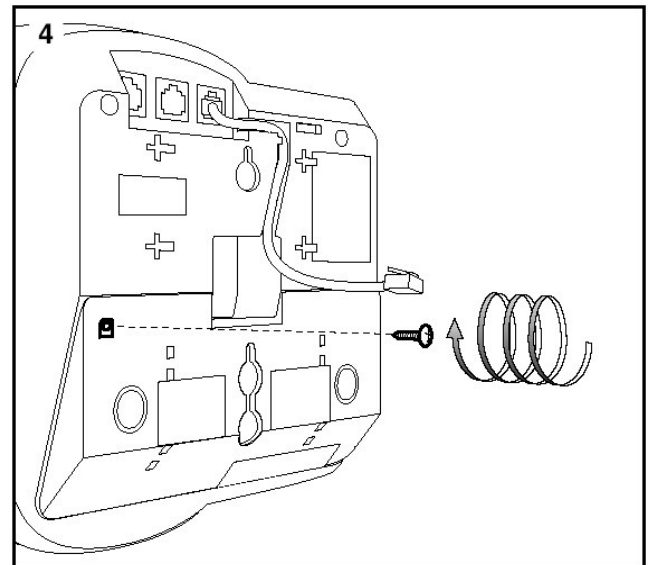
1. Z podstavce vyjměte vřut.



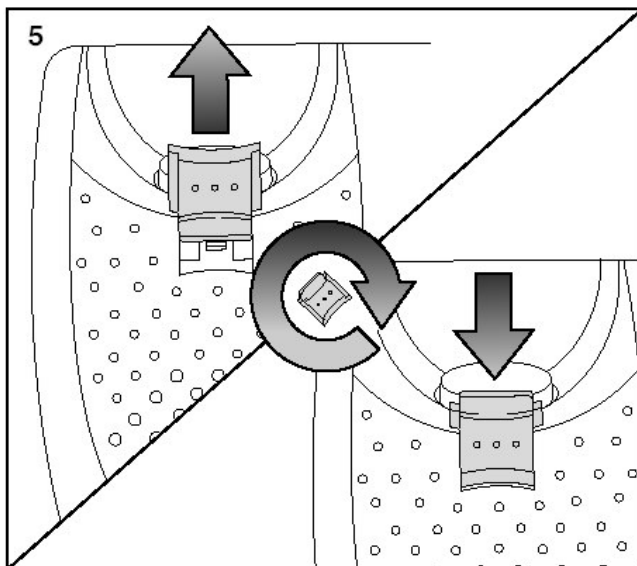
2. Nasadte úchytky podstavce do otvorů na dně přístroje



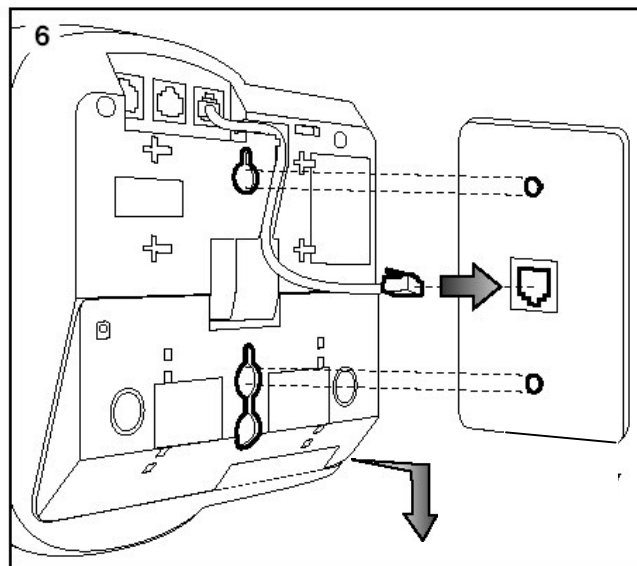
3. Posuňte podstavec ve směru šipky.



4. Vřut slouží k upevnění podstavce.



5. Otočte držák mikrotelefonu.



6. Zapojte konektor linky.
Nasaďte přístroj na vruty na stěně
a posuňte přístroj dolů ve směru šipky.

Výrobce

Avaya Inc.
11900 North Pecos St.
Denver, Colorado,
USA
www.avaya.com

Zastoupení výrobce

Pro Českou republiku:

Avaya Czech Republic, s.r.o
Sokolovská 77
186 00, Praha 8
www.avaya.cz

Pro Slovenskou republiku:

AVAYA Slovakia, s.r.o.
Železničiarska 13
811 04, Bratislava
www.avaya.sk